

Omnia UL Ventilatorski konvektori Univerzalna ugradnja u rezidencijalnim objektima



Aermec je član EUROVENT Certifikacijskog programa. Pripadajući proizvodi se nalaze na EUROVENT listi certificiranih proizvoda.



Omnia UL

Plasmacluster
(izvedba Omnia UL PC)



Omnia ULM

Svojstva

- UL (Universal Line) ventilatorski konvektori za horizontalnu i vertikalnu ugradnju
- 4 veličine i 8 izvedbi:
 - UL-S:** izvedba bez upravljačkog panela
 - UL:** izvedba sa izbornikom brzine
 - UL-C:** izvedba sa elektronskim upravljačkim panelom
 - UL-P:** izvedba za horizontalnu ugradnju bez kucišta
 - UL-MS:** izvedba sa jednostrukom tlačnom žaluzinom bez upravljačkog panela
 - UL-M:** izvedba sa jednostrukom tlačnom žaluzinom sa izbornikom brzine

- UL-MC:** izvedba sa jednostrukom tlačnom žaluzinom sa elektronskim upravljačkim panelom
- UL PC:** izvedba sa elektronskim upravljačkim panelom i Plasmacluster filterom (tvornički ugrađeno)
- EUROVENT certifikat
- 3-brzinski ventilator
- Vrlo tihi rad
- Moderan design zaobljenih linija
- Regulacijska tlačna žaluzina
- Automatsko isključivanje u zatvorenom položaju regulacijske tlačne žaluzine

- Male dimenzije
- Elektronska regulacija temperature, automatska promjena brzine, automatska promjena režima rada i automatsko uključivanje/isključivanje (sa elektronskim upravljačkim panelom)
- Prikljucci vode mogu se jednostavno okrenuti za vrijeme montaže
- Izmjenjivci sa malim padom tlaka
- Motori sa stalno spojenim kondenzatorima
- Jednostavna ugradnja i održavanje
- Jednostavno čišćenje filtera zraka
- Potpuno zadovoljavaju sigurnosne norme

Dodatna oprema

- AMP:** Pribor za stropnu montažu. Standardna oprema za izvedbe P, S i MS.
- BC:** Okapnica kondenzata.
- GU:** Usisna rešetka za ugradnju s prednje strane između nogica, pri čemu ne ometa pristup filteru. **Ugrađuje se u kompletu sa nogicama ZU.**
- PCU:** Stražnja pokrivna ploča.
- PX:** Upravljački panel sa izbornikom brzine. **Montaža na zid.**
- PXB:** Upravljački panel sa elektronskim prostornim termostatom. **Montaža na zid.**
- PXL2E:** Višefunkcijski upravljački panel sa elektronskim prostornim termostatom. **Montaža na zid.**
- PXLM:** Upravljački panel za elektromotornu tlačnu žaluzinu. **Montaža na zid.**
- SIT 3-5:** Elektronske kartice. Omogućuju

- upravljanje grupe ventilatorskih konvektora (max. 10) jednim upravljačkim panelom.
- SIT3:** omogućuje upravljanje brzinama ventilatora i mora biti ugrađena na svaki ventilatorski konvektor u grupi; signal dobiva od izbornika brzine ili elektronske kartice SIT5.
- SIT5:** omogućuje upravljanje brzinama ventilatora i troputnim ventilima; prenosi signal sa upravljačkog panela na grupu ventilatorskih konvektora.
- SW:** Osjetnik temperature vode koji omogućuje automatsku promjenu režima rada kod elektronskog upravljačkog panela PXL2E.
- VCH:** Troputni elektromotorni ventil sa spojnim cijevima.
- ZU:** Nogice za podnu ugradnju.

	Primjenjivost dodatne opreme				
Omnia UL	11	16	26	36	Izvedbe
AMP 10	✓	✓	✓	✓	Sve osim P, S, MS
BC 10*	✓	✓	✓	✓	Sve
BC 20*	✓	✓	✓	✓	Sve
GU**	10	15	25	35	Sve osim P
PCU	10	15	25	35	Sve osim P
PX2	✓	✓	✓	✓	S, MS, P
PXB	✓	✓	✓	✓	S, MS, P
PXL2E	✓	✓	✓	✓	S, MS, P
PXLM	✓	✓	✓	✓	S, MS
SIT 3	✓	✓	✓	✓	S, P
SIT 5	✓	✓	✓	✓	S, P
SW3	✓	✓	✓	✓	Sve
VCH	✓	✓	✓	✓	Sve
ZU	✓	✓	✓	✓	Sve osim P

* = BC 10 za vertikalnu ugradnju
BC 20 za horizontalnu ugradnju

** =obvezno u kombinaciji sa ZU.

Osnovna obilježja

- Čišćenje ventilatora:** lopatice ventilatora na Omnia ventilatorskim konvektorima lako su čistive zahvaljujući jednostavnoj demontaži kucišta ventilatora.
- Čišćenje okapnice kondenzata:** zahvaljujući načinu privrćenja okapnice jednostavno je njeno čišćenje čime se sprečava razvoj bakterija, plijesni i ostalih nečistoća.
- Prednabijeni elektrostatički filter:** Omnia ventilatorski konvektori imaju prednabijeni elektrostatički filter u standardnoj opremi. Zahvaljujući takvoj izvedbi filter prikuplja i

- zaustavlja sve lebdeće čestice prašine osiguravajući time čisti zrak u prostoru.
- PLASMACLUSTER ionizatorski filter:** Plasmacluster je u stanju smanjiti razinu zagađenja zraka razbijajući molekule koje ga tvore. Koristeći električno pražnjenje, "Plasmacluster" uzrokuje razbijanje molekula vode apsorbirane u zraku na pozitivne i negativne ione. Ti ioni neutraliziraju molekule zagađivača zraka formirajući spojeve koji su normalno prisutni u čistom zraku. Rezultat je čisti, ionizirani zrak oslobođen neugodnih

mirisa.

- Tihi rad:** zahvaljujući posebno konstruiranim centrifugalnim ventilatorima, Omnia ventilatorski konvektori rade vrlo tiho osiguravajući potpunu ugodu boravka u prostoru.

Tehnicki podaci

Mod. Omnia		UL 11	UL 16	UL 26	UL 36
Ogrijevni ucin	W (max.)	2010	2910	4620	5940
	W (sred.)	1460	2120	3830	4870
	W (min.)	1060	1540	2890	3530
Ogrijevni ucin (temp. vode na ulazu 50°C)*	W (E)	1150	1700	2750	3540
Protok vode	l/h	173	250	397	511
Pad tlaka vode	kPa	1.6	3.7	10.5	7.4
Ukupni rashladni ucin	W (max.) (E)	840	1200	2030	2830
	W (sred.)	650	950	1780	2310
	W (min.)	490	690	1420	1730
Osjetni rashladni ucin	W (max.) (E)	700	990	1640	2040
	W (sred.)	530	750	1370	1790
	W (min.)	390	520	1050	1280
Protok vode	l/h	144	206	349	487
Pad tlaka vode	kPa (E)	1.9	4.8	11.0	9.5
Protok zraka	m³/h (max.)	180	240	350	460
	m³/h (sred.)	120	160	270	350
	m³/h (min.)	80	110	190	240
Ventilatori	n.	1	1	2	2
Zvucni tlak	dB (A) (max.)	37.5	39.5	39.5	39.5
	dB (A) (sred.)	28.5	34.5	34.5	32.5
	dB (A) (min.)	22.5	25.5	26.5	25.5
Zvucna snaga	dB (A) (max.) (E)	46	48	48	48
	dB (A) (sred.) (E)	37	43	43	41
	dB (A) (min.) (E)	31	34	35	34
Sadržaj vode	l	0.4	0.5	0.8	1.1
Max. snaga motora	W (E)	18	32	35	42
Max. jakost struje	A	0.09	0.15	0.18	0.22
Prikljucci na izmjenjivacu	ø	1/2"	1/2"	1/2"	1/2"

Elektricno napajanje = 1 ~ 230V 50Hz.

(E) = EUROVENT certifikatom potvrđene karakteristike

Tehnicki podaci odnose se na slijedeće uvjete:

♪ Zvucni tlak mjereno u poluzvucnoj komori za ispitivanje, volumena 85 m³ sa vremenom odziva Tr = 0.5s.

■ Hlajenje:

- temperatura prostora 27 °C s.t., 19 °C v.t.;
- ulazna temperatura vode 7 °C; maksimalna brzina;
- Δt vode 5 °C;
- protok vode kod srednje i minimalne brzine isti kao i kod maksimalne brzine ventilatora.

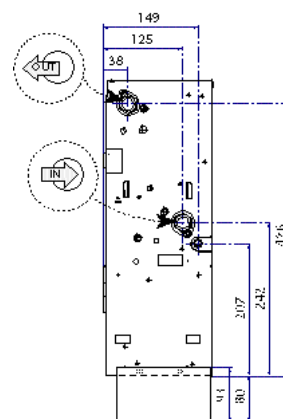
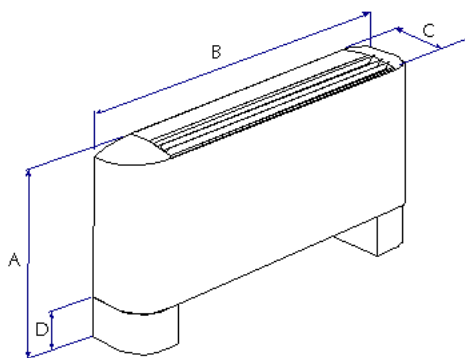
■ Grijanje:

- temperatura prostora 20 °C;
- ulazna temperatura vode 70 °C; maksimalna brzina;
- Δt vode 10 °C;
- protok vode kod srednje i minimalne brzine isti kao i kod maksimalne brzine ventilatora.

■ Grijanje*:

- temperatura prostora 20 °C;
- ulazna temperatura vode 50 °C; maksimalna brzina;
- protok vode isti kao i u režimu hlajenja.

Dimenzije (mm)



Mod Omnia		UL 11	UL 16	UL 26	UL 36
Visina	A	606	606	606	606
	D	93	93	93	93
Širina	B	640	750	980	1200
Dubina	C	173	173	173	173
Masa	kg	12.5	13.5	16.5	19.5