

FCX Ventilatorski konvektori Univerzalna i vertikalna ugradnja



Aerme je član EUROVENT Certifikacijskog programa. Pripadajući proizvodi se nalaze na EUROVENT listi certificiranih proizvoda.

Svojstva

- Dostupni u 8 velicina i 3 izvedbe:
- **FCX-A:** vertikalni sa izbornikom brzine
- **FCX-AS:** vertikalni bez izbornika brzine
- **FCX-ACB:** vertikalni sa elektronskim upravljačkim panelom
- **FCX-ACT:** vertikalni sa višefunkcijskim elektronskim upravljačkim panelom
- **FCX-U:** univerzalni za vertikalnu ili horizontalnu ugradnju
- **FCX-UE:** univerzalni za vertikalnu ili horizontalnu ugradnju sa izmjenjivcem za direktnu ekspanziju
- EUROVENT certifikat
- 3-brziński ventilator
- Potpuno zadovoljavaju sigurnosne norme
- Zaobljene linije kucišta
- Regulacijska tlačna žaluzina u izvedbama U i UE osim velicina 62, 82 i 102
- Automatsko isključivanje u zatvorenom položaju regulacijske tlačne žaluzine
- Široke mogućnosti upravljanja
- Metalno kucište antikoroziivno zaštićeno
- poliesterskom bojom
- Niska razina buke
- Izmjenjivci sa malim padom tlaka
- Motori sa stalno spojenim kondenzatorima
- Jednostavna ugradnja i održavanje
- Jednostavna demontaža i čišćenje filtera zraka
- Jednostavno čišćenje lopatica ventilatora
- Priklucci vode mogu se jednostavno okrenuti za vrijeme montaže

Elektronski upravljački panel (FCX-ACT)

Automatska promjena brzine

Mogućnost automatske promjene brzine vrtnje ventilatora kako bi se osiguralo postizanje i održavanje traženog temperaturnog uvjeta uz optimalnu brzinu strujanja zraka.

Automatska promjena režima rada

Ovisno o temperaturi vode na ulazu u izmjenjivac, panel automatski postavlja ljetni ili zimski režim prilagodavajući ujedno i temperaturnu skalu termostata.

Automatsko uključivanje/isključivanje

Ovisno o temperaturi vode na ulazu u izmjenjivac, mikroprocesor uključuje ili isključuje ventilator (stand-by) i ventil ukoliko je ugrađen i to u ljetnom i zimskom režimu.

Tihi rad

Nepostojanje elektromehaničkih releja isključuje pojavu tipičnih zvukova prilikom promjene uvjeta rada. To, u kombinaciji sa tihim radom ventilatora osigurava nisku razinu buke ventilatorskih konvektora Aerme.

Ostale funkcije:

AUTOTEST, protusmrzavajuća zaštita.



Tehnicki podaci

Model		FCX 17	FCX 22	FCX 32	FCX 42	FCX 50	FCX 62	FCX 82	FCX 102
Ogrijevni ucin	W (max.)	2490	3400	4975	7400	8620	12920	15140	17020
	W (sred.)	2070	2700	4085	6415	7530	10940	13350	15240
	W (min.)	1610	1915	3380	5115	5420	8330	10770	12560
Ogrijevni ucin* (temp. vode na ulazu 50°C)	W (E)	1360	2100	3160	4240	4900	6460	7990	9670
Ucin elektro grijaca	W	700	950	1300	1650	1950	2200	2200	2200
Protok vode	l/h	214	292	427	636	741	1110	1300	1464
Pad tlaka vode	kPa (E)	2.8	6.3	14.2	14.1	14.2	14.8	19.8	16.6
Ukupni rashladni ucin	W (max.) (E)	1000	1500	2210	3400	4190	4860	7420	7620
	W (sred.)	890	1330	2055	2800	3640	4660	5500	7140
	W (min.)	720	1055	1570	2310	2840	3950	4710	6270
Osjetni rashladni ucin	W (max.) (E)	830	1240	1750	2760	3000	3980	5680	5980
	W (sred.)	710	1055	1540	2115	2750	3510	4250	4984
	W (min.)	540	755	1100	1635	2040	2825	3450	4263
Protok vode	l/h	172	258	413	585	721	836	1189	1311
Pad tlaka vode	kPa (E)	2,6	5,8	16,6	14,3	19,3	11,6	13,5	19,2
Protok zraka	m ³ /h (max.)	200	290	450	600	720	920	1140	1300
	m ³ /h (sred.)	160	220	350	460	600	720	930	1120
	m ³ /h (min.)	110	140	260	330	400	520	700	900
Ventilatori	br.	1	1	2	2	2	3	3	3
Zvucni tlak	dB (A) (max.)	36.5	41.5	39.5	42.5	47.5	48.5	53.5	57.5
	dB (A) (sred.)	29.5	34.5	32.5	35.5	42.5	42.5	48.5	52.5
	dB (A) (min.)	22.5	22.5	25.5	28.5	33.5	33.5	41.5	47.5
Zvucna snaga	dB (A) (max.) (E)	45	50	48	51	56	57	62	66
	dB (A) (sred.) (E)	38	43	41	44	51	51	57	61
	dB (A) (min.) (E)	31	31	34	37	42	42	50	56
Sadržaj vode	l	0.58	0.79	1.11	1.48	1.48	2.52	2.52	2.52
Max. snaga motora	W (E)	35	25	44	57	67	82	106	131
Max. jakost struje	A	0.16	0.12	0.21	0.28	0.35	0.40	0.49	0.58
Max. snaga sa ugrađenim elektro grijacem	W	735	977	1349	1713	2030	2285	2312	2330
Jakost struje sa ugrađenim elektro grijacem	A	3.2	4.25	5.86	7.45	8.83	9.97	10.06	10.15
Prikljucci na trorednom izmjenjivacu	ø	1/2"	1/2"	1/2"	3/4"	3/4"	3/4"	3/4"	3/4"
Prikljucci na jednodrednom izmjenjivacu	ø	1/2"	1/2"	1/2"	1/2"	1/2"	1/2"	1/2"	1/2"

Elektricno napajanje = 1~ 230V 50Hz.

(E) = EUROVENT certifikatom potvrđene karakteristike

Tehnicki podaci odnose se na slijedeće uvjete:

♪ Zvucni tlak mjereno u poluzvucnoj komori za ispitivanje volumena 85 m³ sa vremenom odziva Tr = 0.5s.

■ Hlajenje:

- temperatura prostora 27 °C s.t., 19 °C m.t.;
- ulazna temperatura vode 7 °C; maksimalna brzina;
- Δt vode 5 °C;
- protok vode kod srednje i minimalne brzine isti kao i kod maksimalne brzine ventilatora.

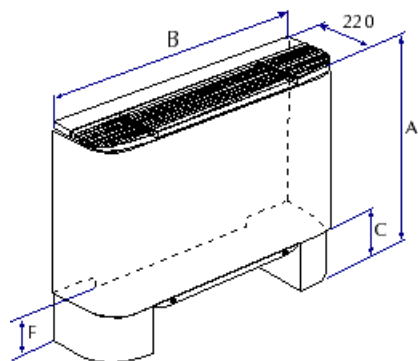
■ Grijanje:

- temperatura prostora 20 °C;
- ulazna temperatura vode 70 °C; maksimalna brzina;
- Δt vode 10 °C;
- protok vode kod srednje i minimalne brzine isti kao i kod maksimalne brzine ventilatora.

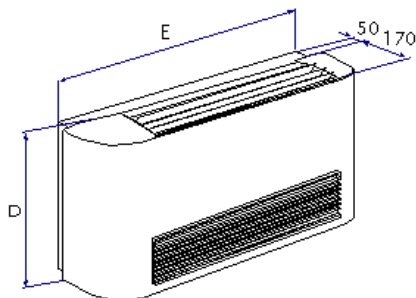
■ Grijanje*:

- temperatura prostora 20 °C;
- ulazna temperatura vode 50 °C; maksimalna brzina;
- protok vode isti kao i u režimu hlajenja.

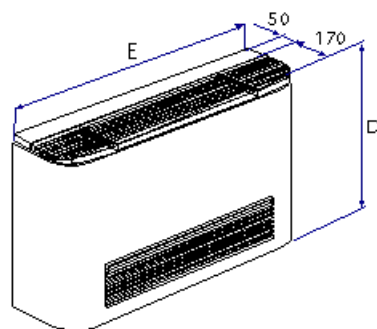
Dimenzije (mm)



FCX A



FCX U 17 - 22 - 32 - 42 - 50



FCX U 62 - 82 - 102

Mod FCX		17 A	22 A	32 A	42 A	50 A	62 A	82 A	102 A
Visina (sa nogicama)	A	563	563	563	563	563	688	688	688
Širina	B	640	750	980	1200	1200	1320	1320	1320
Visina nogica	C	105	105	105	105	105	125	125	125
Visina sa stražnje strane	F	88	88	88	88	88	108	108	108
Masa (bez nogica)	kg	13	15	20	24	24	34	34	34

Mod FCX		17 U	22 U	32 U	42 U	50 U	62 U	82 U	102 U
Visina	D	520	520	520	520	520	590	590	590
Širina	E	640	750	980	1200	1200	1320	1320	1320
Masa	kg	13	15	20	24	24	34	34	34