

FCA

Ventilatorski konvektori
Ugradnja u spušteni strop



Aermec je član EUROVENT Certifikacijskog programa. Pripadajući proizvodi se nalaze na EUROVENT listi certificiranih proizvođača.

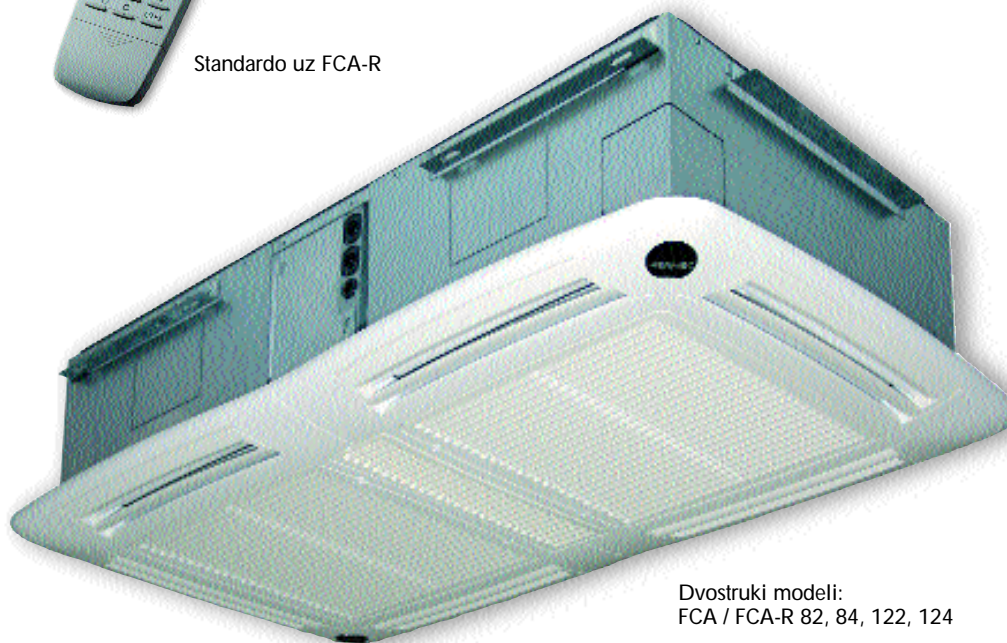
Jednostruki modeli:
FCA / FCA-R 32, 34, 36, 38, 42, 44, 62, 64



Troputni ventil
tvornički
ugrađen



Standardo uz FCA-R



Dvostruki modeli:
FCA / FCA-R 82, 84, 122, 124

Svojstva

- 6 velicina
- četverocijevni modeli (dva izmjenjivaca): FCA 34, 38, 44, 64, 84 i 124
- Izvedba FCA-R : sa daljinskim upravljačem. Ova izvedba opremljena je elektronskom karticom za upravljanje svim funkcijama (brzine ventilatora, promjena režima ljeto/zima, troputni ventil, pumpa za odvod kondenzata, elektro grijac). Izvedba dostupna kod dvo- i četverocijevnih modela
- 4-brzine ventilatora sa kombiniranim istrujanjem (aksijalno+centrifugalno)
- Vrlo tihi rad
- Moderan design
- Dimenzije usisno-istrujne rešetke odgovaraju dimenzijama standardnih stropnih panela
- Kontinuiran rad ventilatora kako bi se poboljšalo miješanje zraka u prostoru
- Priprema za priključak za usis svježeg zraka
- Mogućnost distribucije zraka u okolne prostore
- Jednostavna ugradnja i održavanje
- Elektrostatički prednabijeni, samostalno uležišteni filter, visoke učinkovitosti i malog otpora strujanju zraka (mali pad tlaka)
- Perivi filter zraka
- Filter zraka klase vatrootpornosti 2 (UL 900)
- Tvornički ugrađen troputni ventil na osnovnom izmjenjivacu
- Potpuno zadovoljavaju sigurnosne norme

Dodatna oprema

- **GLA:** Usisno-istrujna ploca. **Obvezna oprema.** Bijela boja RAL 9010.
- **GLA-R:** Usisno-istrujna ploca. Opremljena je primacem infracrvenog signala i tipkom za upravljanje u nuždi. U kompletu se isporučuje daljinski upravljač. Istrujne žaluzine podešavaju se ručno. Ova oprema je **nužna uz izvedbu FCA-R.** Bijela boja RAL 9010.
- **KFA:** Prirubnicki priključak promjera 100 mm za svježi zrak ili distribuciju zraka u odvojeni prostor.
- **PCT2:** Upravljački panel sa elektromehaničkim termostatom za dvocijevne modele sa termostatskim radom ventilatora. **Nije primjenjiv za FCA-R.**
- **PCT3:** Upravljački panel sa elektromehaničkim termostatom za dvocijevne modele sa kontinuiranim radom ventilatora. **Nije primjenjiv za FCA-R.**
- **PCT4:** Upravljački panel sa elektromehaničkim termostatom za četverocijevne modele. **Nije primjenjiv za FCA-R.**
- **PX:** Upravljački panel sa izbornikom brzine. **Nije primjenjiv za FCA-R.**
- **PXL2E:** Višefunkcijski upravljački panel sa elektronskim prostornim termostatom za montažu na zid. **Nije primjenjiv za FCA-R.**
- **PXL4:** Višefunkcijski upravljački panel sa elektronskim prostornim termostatom za četverocijevni sustav ili ugrađeni elektro grijac. **Nije primjenjiv za FCA-R.**
- **RXC:** Elektro grijac za ugradnju na jednostruke modele FCA.
- **RXCE:** Elektro grijac za ugradnju na jednostruke modele FCA-R.
- **RXCB:** Elektro grijac za ugradnju na dvostruke modele FCA.
- **RXCEB:** Elektro grijac za ugradnju na dvostruke modele FCA-R.
- **SIT 3-5:** Elektronske kartice. Omogućuju upravljanje grupe ventilatorskih konvektora (max. 10) jednim upravljačkim panelom. **SIT3:** omogućuje upravljanje brzinama ventilatora i mora biti ugrađena na svaki ventilatorski konvektor u grupi; signal dobiva od izbornika brzine ili elektronske kartice SIT5. Tvornički ugrađena na dvostrukim modelima FCA. **SIT5:** omogućuje upravljanje brzinama ventilatora i troputnim ventilima; prenosi signal sa upravljačkog panela na grupu ventilatorskih konvektora.
- **SW:** Osjetnik temperature vode koji omogućuje automatsku promjenu režima rada kod elektronskih upravljačkih panela PXL.
- **VHA1:** Troputni elektromotorni ventil za toplovodni izmjenjivac kod četverocijevnih modela. **Obvezna oprema kod četverocijevnih modela.**

Mod. FCA	Primjenjivost dodatne opreme												
	32	34	36	38	42	44	62	64	82	84	122	124	
GLA 10	✓	✓	✓	✓	✓	✓	✓	✓	✓				
GLA 20									✓	✓	✓	✓	
KFA*	✓	✓	✓	✓	✓	✓	✓	✓	✓	✓	✓	✓	✓
PCT 2	✓	✓	✓	✓	✓	✓	✓	✓	✓	✓	✓	✓	✓
PCT 3	✓	✓	✓	✓	✓	✓	✓	✓	✓	✓	✓	✓	✓
PCT 4	✓	✓	✓	✓	✓	✓	✓	✓	✓	✓	✓	✓	✓
PX	✓	✓	✓	✓	✓	✓	✓	✓	✓	✓	✓	✓	✓
PX 2	✓	✓	✓	✓	✓	✓	✓	✓	✓	✓	✓	✓	✓
PXL 2E	✓	✓	✓	✓	✓	✓	✓	✓	✓	✓	✓	✓	✓
PXL 4	✓	✓	✓	✓	✓	✓	✓	✓	✓	✓	✓	✓	✓
RXC	✓	✓	✓	✓	✓	✓	✓	✓					
RXCB									✓	✓	✓	✓	✓
SIT 3	✓	✓	✓	✓	✓	✓	✓	✓	✓				
SIT 5	✓	✓	✓	✓	✓	✓	✓	✓	✓	✓	✓	✓	✓
SW 3	✓	✓	✓	✓	✓	✓	✓	✓	✓	✓	✓	✓	✓
VHA1		✓		✓		✓		✓		✓		✓	✓

Mod. FCA-R	Primjenjivost dodatne opreme												
	32	34	36	38	42	44	62	64	82	84	122	124	
GLA 10R	✓	✓	✓	✓	✓	✓	✓	✓					
GLA 20R									✓	✓	✓	✓	
KFA*	✓	✓	✓	✓	✓	✓	✓	✓	✓	✓	✓	✓	✓
RXCE	✓	✓	✓	✓	✓	✓	✓	✓					
RXCEB									✓	✓	✓	✓	✓
SW 4	✓	✓	✓	✓	✓	✓	✓	✓	✓	✓	✓	✓	✓
VHA1		✓		✓		✓		✓		✓		✓	✓

* Mogućnost korištenja za usis svježeg zraka (jedan za sve modele) ili za distribuciju zraka u odvojeni prostor (jedan za jednostruke modele a dva za dvostruke).

Tehnicki podaci

Mod. FCA		32 - 32R	34 - 34R	36 - 36R	38 - 38R	42 - 42R	44 - 44R
Ogrijevni ucin	W (max.)	5000	3800	8375	3550	9500	3850
	W (sred.)	4500	3450	7160	3200	8000	3550
	W (min.)	3800	3000	5690	2800	6400	3100
Ogrijevni ucin*	W (max.) (E)	2900	3800	4950	3550	5650	3850
Protok vode	l/h	430	327	720	305	817	331
Pad tlaka vode	kPa (E)	8.0	16.0	17.0	14.0	22.0	16.0
Ukupni rashladni ucin	W (max.) (E)	1900	1900	3500	3500	4100	4100
	W (sred.)	1700	1700	3170	3170	3350	3350
	W (min.)	1500	1500	2710	2710	2950	2950
Osjetni rashladni ucin	W (max.) (E)	1800	1620	3040	3040	3600	3600
	W (sred.)	1600	1600	2650	2650	2950	2950
	W (min.)	1350	1350	2160	2160	2400	2400
Protok vode	l/h	327	327	602	602	705	705
Pad tlaka vode	kPa (E)	9.0	11.0	19.0	19.0	25.0	25.0
Protok zraka	m ³ /h (max.)	680	680	680	680	800	800
	m ³ /h (sred.)	550	550	550	550	640	640
	m ³ /h (min.)	410	410	410	410	480	480
Ventilatori	n.	1	1	1	1	1	1
♪ Zvucni tlak	dB (A) (max.) (E)	40.0	37.0	40.0	41.0	49.0	49.0
	dB (A) (sred.) (E)	33.0	31.0	36.0	37.0	43.0	43.0
	dB (A) (min.) (E)	29.0	27.0	33.0	34.0	35.0	35.0
Sadržaj vode (osnovni izmjenjivac)	l	0.5	0.5	1.1	1.1	1.1	1.1
Sadržaj vode (dodatni izmjenjivac)	l	-	0.23	-	0.23	-	0.23
Prikljucci na osnovnom izmjenjivacu	ø	3/4"	3/4"	3/4"	3/4"	3/4"	3/4"
Prikljucci na dodatnom izmjenjivacu	ø	-	1/2"	-	1/2"	-	1/2"
Max. snaga	W (E)	94	79	79	79	103	103
Max. jakost struje	A	0.36	0.36	0.36	0.36	0.48	0.48
Vršna jakost struje	A	1.08	1.08	1.08	1.08	1.44	1.44

Mod. FCA		62 - 62R	64 - 64R	82 - 82R	84 - 84R	122 - 122R	124 - 124R
Ogrijevni ucin	W (max.)	11000	3900	15500	6800	16700	6950
	W (sred.)	9400	3600	13200	6300	14500	6400
	W (min.)	7700	3250	10650	5700	12200	5800
Ogrijevni ucin*	W (max.) (E)	6500	3900	9300	6800	10000	6950
Protok vode	l/h	946	335	1333	585	1436	598
Pad tlaka vode	kPa (E)	23.0	19.0	17.0	12.9	19.0	13.3
Ukupni rashladni ucin	W (max.) (E)	4900	4200	7700	7700	8700	8700
	W (sred.)	3900	3900	6800	6800	7800	7800
	W (min.)	3400	3400	5800	5800	6750	6750
Osjetni rashladni ucin	W (max.) (E)	4150	3000	6000	6000	6700	6700
	W (sred.)	3450	3450	5100	5100	5900	5900
	W (min.)	2950	2950	4200	4200	5050	5050
Protok vode	l/h	843	843	1316	1221	1496	1496
Pad tlaka vode	kPa (E)	24.0	34.1	19.3	19.3	19.8	19.8
Protok zraka	m ³ /h (max.)	880	880	1230	1230	1350	1350
	m ³ /h (sred.)	710	710	980	980	1090	1090
	m ³ /h (min.)	550	550	740	740	850	850
Ventilatori	n.	1	1	2	2	2	2
♪ Zvucni tlak	dB (A) (max.) (E)	53.0	54.0	52.0	52.0	54.0	54.0
	dB (A) (sred.) (E)	48.0	48.0	46.0	46.0	48.0	48.0
	dB (A) (min.) (E)	40.0	42.0	38.0	38.0	41.0	41.0
Sadržaj vode (osnovni izmjenjivac)	l	1.5	1.5	2.3	2.3	3.0	3.0
Sadržaj vode (dodatni izmjenjivac)	l	-	0.2	-	0.5	-	0.5
Prikljucci na osnovnom izmjenjivacu	ø	3/4"	3/4"	1"	1"	1"	1"
Prikljucci na dodatnom izmjenjivacu	ø	-	1/2"	-	1/2"	-	1/2"
Max. snaga	W (E)	105	105	150	150	156	156
Max. jakost struje	A	0.46	0.46	0.84	0.84	0.87	0.87
Vršna jakost struje	A	1.38	1.38	2.51	2.51	2.61	2.61

Elektricno napajanje = 1~ 230V 50Hz.

(E) = EUROVENT certifikatom potvrđene karakteristike

Tehnicki podaci odnose se na slijedeće uvjete:

♪ Zvucni tlak mjereno u poluzvucnoj komori za ispitivanje, volumena 85 m³ sa vremenom odziva Tr = 0.5s.

■ Hladenje:

- temperatura prostora 27 °C s.t., 19 °C v.t.;
- ulazna temperatura vode 7 °C; maksimalna brzina;
- Δt vode 5 °C;
- protok vode kod srednje i minimalne brzine isti kao i kod

maksimalne brzine ventilatora.

■ Grijanje:

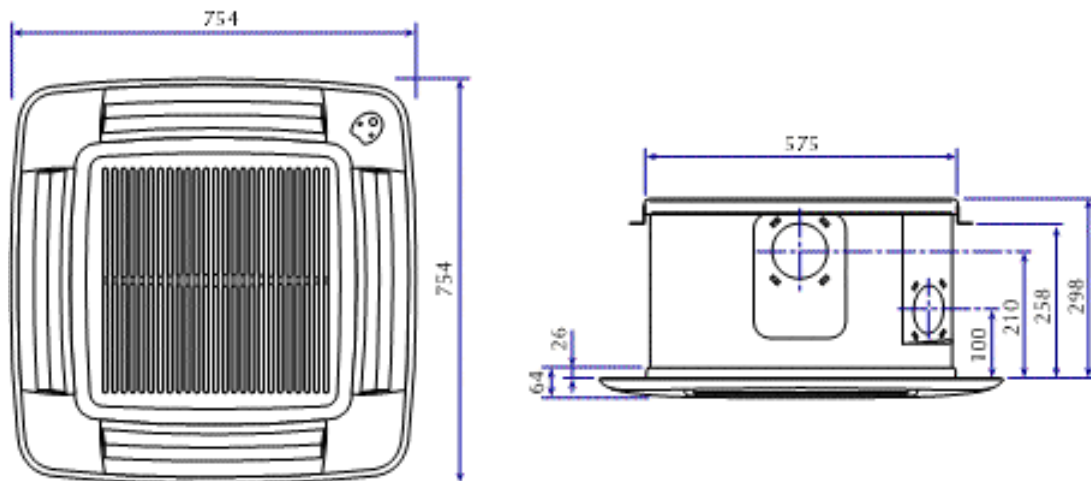
- temperatura prostora 20 °C; maksimalna brzina;
- ulazna temperatura vode 70 °C; Δt vode 10 °C.

* = Grijanje:

- temperatura prostora 20 °C; maksimalna brzina;
- ulazna temp. vode: 50 °C (FCA - FCA-R 32, 36, 42, 62, 82, 122);
- ulazna temp. vode: 70 °C (FCA - FCA-R 34, 38, 44, 64, 84, 124);
- protok vode isti kao i u režimu hladenja.

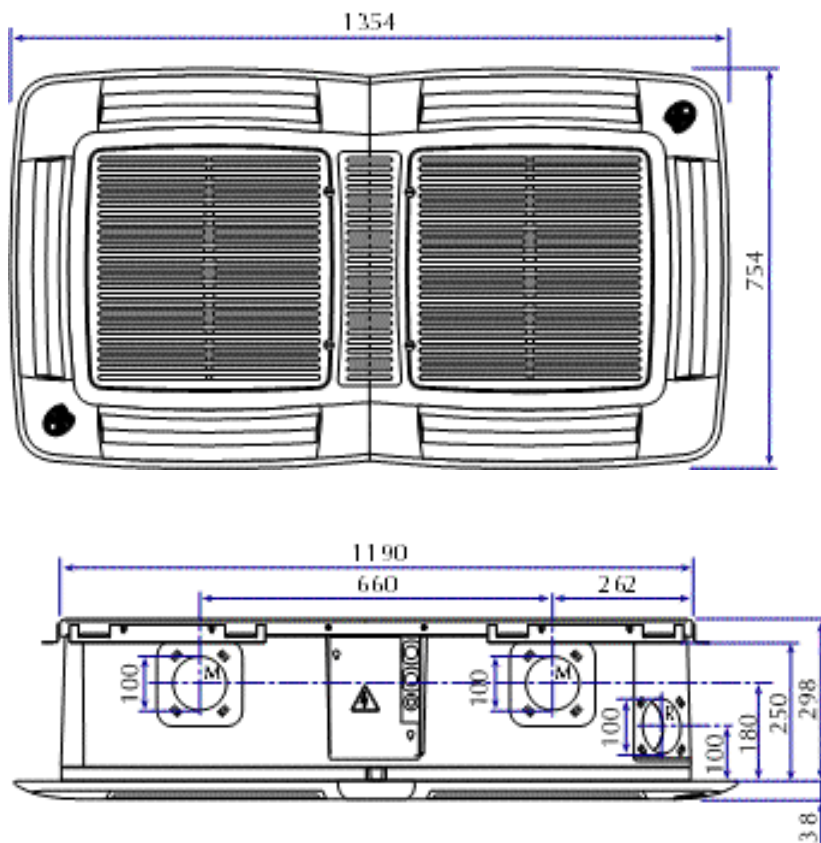
Dimenzije (mm)

FCA - FCA-R 32 - 34 - 36 - 38 - 42 - 44 - 62 - 64



Mod. FCA		32 - 32R	34 - 34R	36 - 36R	38 - 38R	42 - 42R	44 - 44R	62 - 62R	64 - 64R
Masa	kg	16	16.5	17	17.5	17	17.5	18	18.5

FCA - FCA-R 82 - 84 - 122 - 124



Mod. FCA		82 - 82R	84 - 84R	122 - 122R	124 - 124R
Masa	kg	34	34	36	36