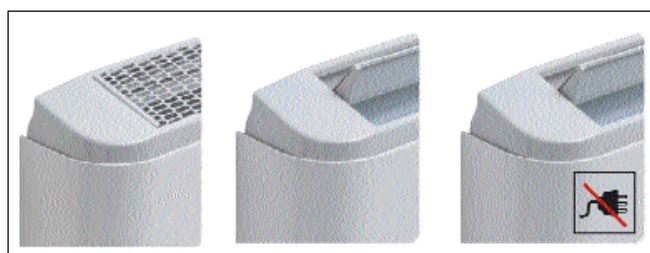
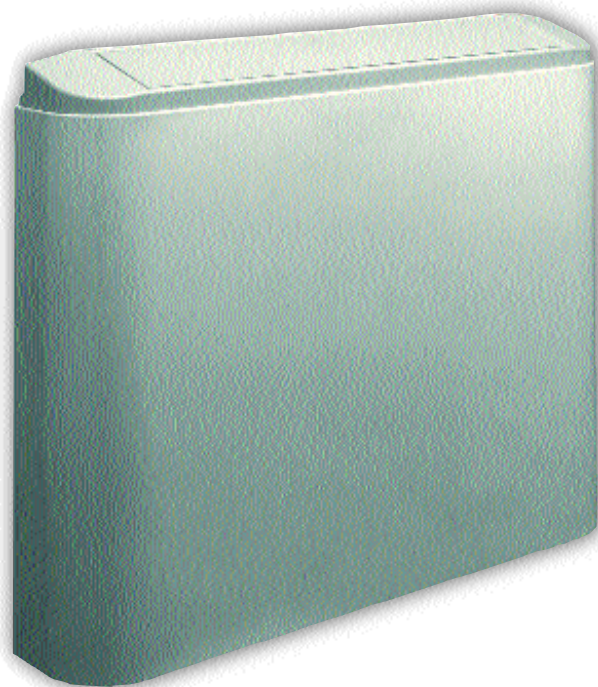


# Climafon

Termokonvektor  
Vertikalna ugradnja u rezidencijalnim objektima



Sa fiksnom rešetkom  
(Izvedba G)

Sa rucnom žaluzinom  
(Izvedba M)

Sa motornom žaluzinom  
(Izvedba A)

Aermec predstavlja novi sustav grijanja prirodnom konvekcijom **CLIMAFON**.

**CLIMAFON** je nastao kao rezultat dugogodišnjeg iskustva na području izmjene topline unutar Giordano Riello International Group, grupe u kojoj je Aermec vodeći proizvođač.

**CLIMAFON** je terminalna jedinica koja funkcionira na principu prirodne konvekcije: zrak se prolaskom kroz posebno izrađeni izmjenjivač zagrijava i izlazi u prostor kroz istrujni otvor.

## Svojstva

- **Visoki komfor:** CLIMAFON zagrijava prostor brzo ali na prirodan način jer radi na principu strujanja zraka prirodnom konvekcijom. Korištenje CLIMAFON u sustavima niskotemperaturnog grijanja (dizalica topline, kondenzacijski kotao, geotermalni i solarni sustavi...) osigurava grijanje bez isušivanja zraka, što blagotvorno djeluje na zdravlje tijekom zimskog perioda.
- **Visoka kvaliteta zraka u prostoru:** temperatura zraka na izlazu iz CLIMAFON je takva da ne uzrokuje izgaranje prašine prisutne u zraku. Rezultat toga je zdrav i čist zrak. Osim toga korištenjem sustava CLIMAFON izbjegava se tamnjenje zidova karakteristično za klasično radijatorsko grijanje.
- **Ušteda energije:** posebno konstruirani izmjenjivač visoke energetske učinkovitosti omogućava rad sa nižom temperaturom vode na ulazu.
- **Brzo postizanje maksimalnog učina:** CLIMAFON ima mali sadržaj vode u

izmjenjivaču. Zahvaljujući tome inertnost sustava je manja te se brže dostiže radna temperatura. Brzina kojom CLIMAFON postiže maksimalni učin provjerena je od strane TÜV (vodećeg svjetskog društva za normizaciju).

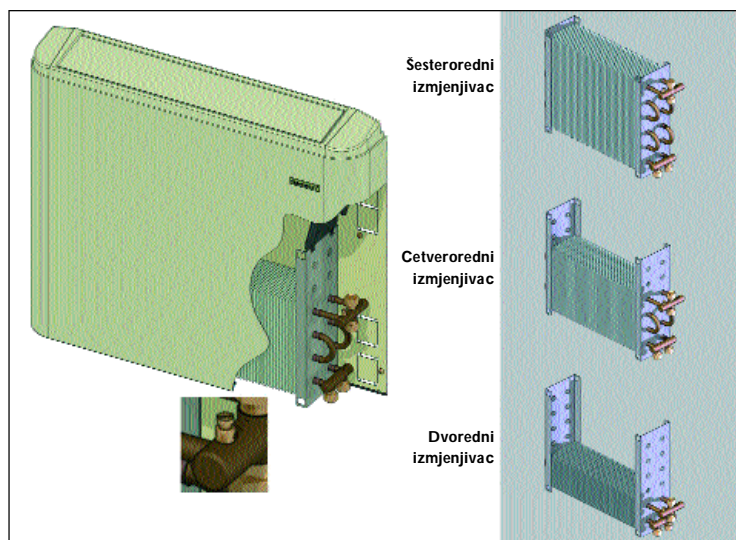
- **Visoka sigurnost:** vanjska površina CLIMAFON sustava dostiže maksimalno temperaturu od 43°C, dakle potpuno bezopasnu za ljudski organizam. Svojim zaobljenim linijama kucišta bez oštrih rubova dodatno pridonosi sigurnosti boravka pogotovo ukoliko su prisutna djeca.
- **Briga za estetiku:** zaobljene, nenametljive linije kucišta omogućuju da se CLIMAFON lako uklopi u svaki interijer bilo da je uređen u modernom ili tradicionalnom stilu.
- **Brza i jednostavna ugradnja:** CLIMAFON ima znatno manju masu od klasičnog radijatora uz isti učin; samo je jedna osoba dovoljna za montažu na bilo koju vrstu zida. CLIMAFON se pričvršćuje na nosač koji se montira u fazi

grubih građevinskih radova dok se montaža samog uređaja može ostaviti za kraj, što olakšava radove i smanjuje mogućnost oštećenja.

- **Elektronsko upravljanje:** CLIMAFON, u svojoj kompletnoj izvedbi ima ugrađen termostatski pomoćnik kojim korisnik regulira temperaturu prostora. Termostatski upravlja i elektromotorom koji ovisno o potrebi za toplinskom energijom otvara odnosno zatvara istrujni žaluzin. Ovaj sustav dobiva električno napajanje od baterije napona 9 V (vijek trajanja baterije je do tri godine) što čini CLIMAFON potpuno neovisnim o kucnoj električnoj mreži.

## Izvedbe

- Dostupni u četiri veličine.
- Postoje izvedbe sa fiksnom rešetkom, sa ručnom i elektromotornom žaluzinom. Za ovu posljednju, da bi se izbjegla potreba za elektro instalacijom uređaj koristi napon baterije 9 V (vijek trajanja baterije je do tri godine).
- S obzirom na ugrađeni izmjenjivac postoje izvedbe sa dvorednim, četverorednim i šesterorednim izmjenjivcem.



## Izbor uređaja

Konfiguracija uređaja postiže se izborom nekoliko ponuđenih opcija.

### Oznaka:

CLIMAFON

### Velicina :

1, 2, 3, 4

### Izmjenjivac :

- 1 - Dvoredni
- 2 - Četveroredni
- 3 - Šesteroredni

### Istrujni otvor:

- G - Fiksna rešetka
- M - Ručna žaluzina
- A - Elektromotorna žaluzina

Primjer trgovačke oznake: **CLIMAFON 23M**

Uređaj Climafon, velicina 2 sa šesterorednim izmjenjivcem i ručnom žaluzinom.

## Tehnicki podaci

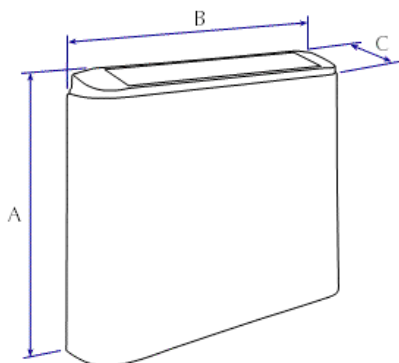
Mod. Climafon		11	12	13	21	22	23	31	32	33	41	42	43
Ogrijevni ucin	W	700	910	1005	1010	1350	1540	1400	1750	2001	1810	2205	2515
Protok vode	l/h	60	78	87	87	116	135	120	150	176	156	190	221
Pad tlaka vode	kPa	0.18	0.22	0.26	0.24	0.50	0.72	0.35	0.95	1.36	0.52	1.31	1.91
Sadržaj vode	l	0.4	0.5	0.6	0.5	0.8	1.1	0.6	1.0	1.4	0.7	1.1	1.6
Prikljucci na izmjenjivacu	ø	1/2"	1/2"	1/2"	1/2"	1/2"	1/2"	1/2"	1/2"	1/2"	1/2"	1/2"	1/2"
Tip izmjenjivaca	ø	1	2	3	1	2	3	1	2	3	1	2	3

Tehnicki podaci odnose se na slijedeće uvjete:

### ■ Grijanje (u skladu sa UNI EN 442):

- temperatura prostora 20 °C;
- ulazna temperatura vode 75-65 °C; Δt 50 °C.

## Dimenzije (mm)



Mod Climafon		11	12	13	21	22	23	31	32	33	41	42	43
Visina	A	675	675	675	675	675	675	675	675	675	675	675	675
Širina	B	600	600	600	800	800	800	1000	1000	1000	1200	1200	1200
Dubina	C	140	140	140	140	140	140	140	140	140	140	140	140
Masa	kg	11,6	12,1	12,5	14,2	14,9	15,6	17,1	18	18,7	19,9	21	21,9

Tehnicki podaci u ovom dokumentu nisu obvezujući. Aermec S.p.A. zadržava sva prava bilo kakve promjene koje drži potrebnim radi poboljšavanja proizvoda u bilo koje vrijeme.

### Aermec S.p.A.

Via Roma, 44 - 37040 Bevilacqua (VR) - Italy  
Tel. +39 04 42 63 31 11 - Telefax +39 044 29 35 66  
www.aermec.com